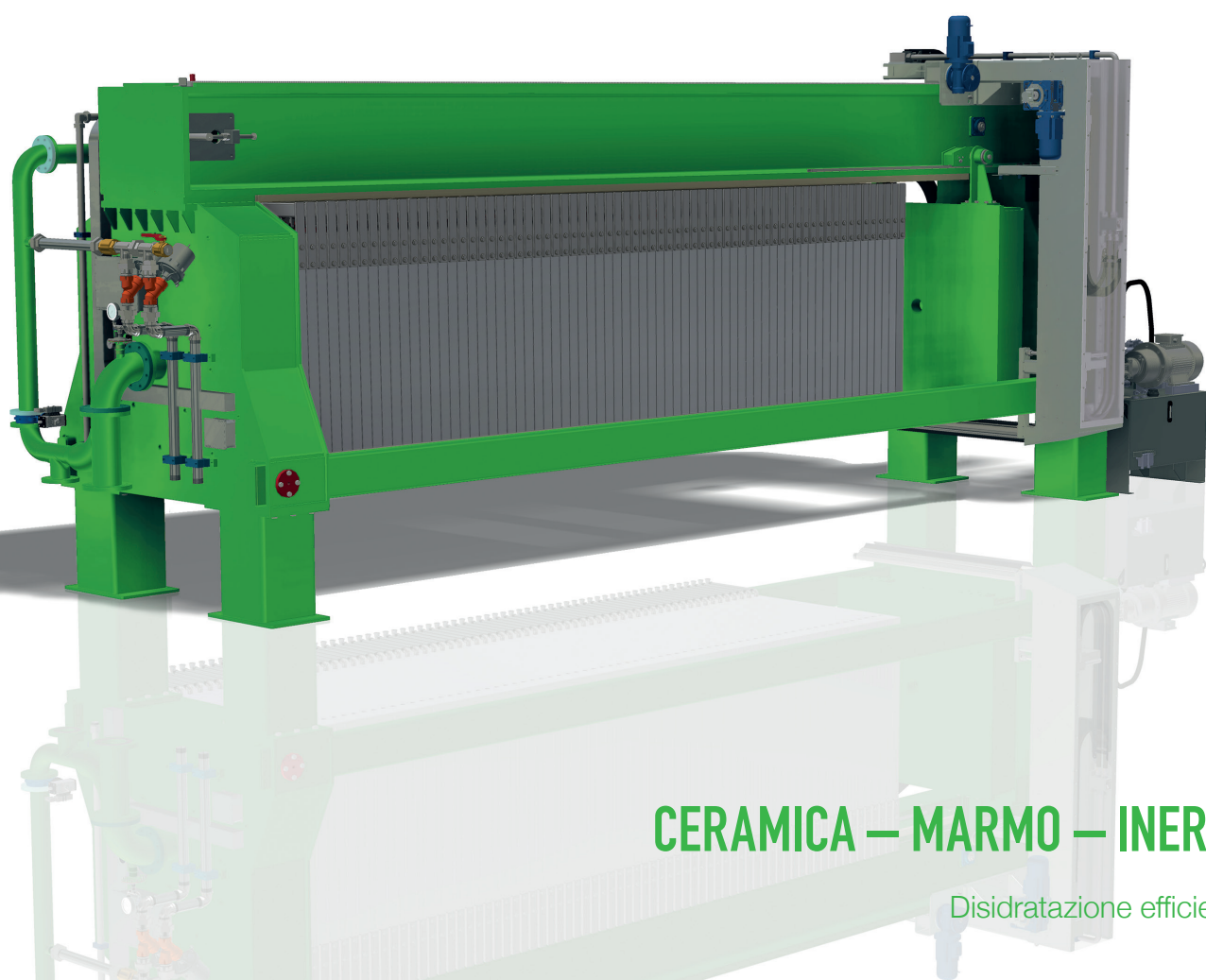


SERIE

# FP

FILTROPRESSA



**CERAMICA – MARMO – INERTE**

Disidratazione efficiente

**COMEC** 

[www.comec.it](http://www.comec.it)

## SFIDA

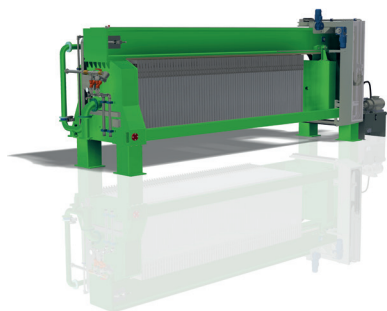
Le filtopresse COMEC vengono impiegate per la filtrazione di fanghi a bassa percentuale di argilla.

## SOLUZIONE

COMEC offre cinque modelli per la scelta della filtopressa ottimale in funzione delle esigenze specifiche dei clienti. Il sistema lavora in modo automatico ed è provvisto di un sistema di scuotimento per facilitare il distacco dei pannelli di fango disidratato. È disponibile come opzione un sistema automatico per il lavaggio dei teli e per il flussaggio del collettore centrale piastre e del tubo di alimentazione.

## VANTAGGIO

Le filtopresse COMEC assicurano una efficientissima disidratazione con una elevata percentuale di sostanza secca. Una lunga vita operativa e la facilità di manutenzione ne garantiscono una sicura economia.

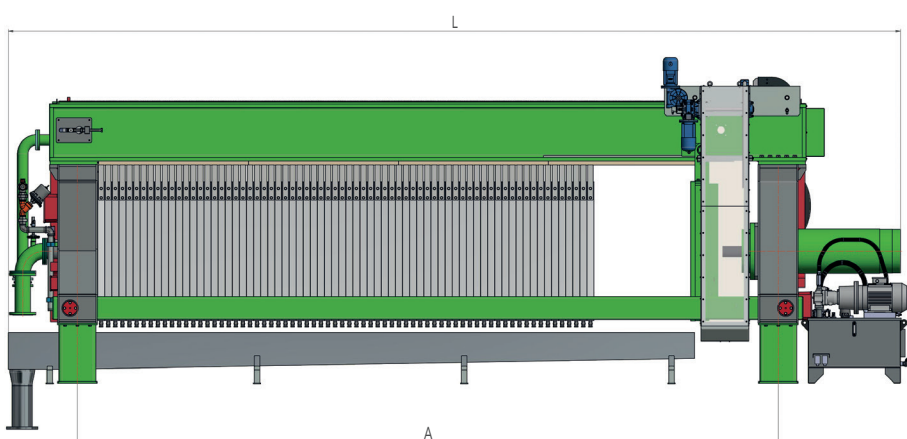
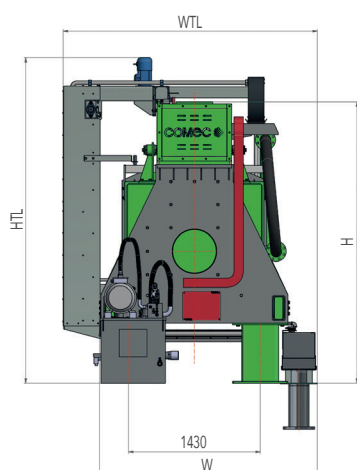


Caratteristiche tecniche										
Modello T	Modello TL (con lavaggio automatico piastre)	Numero piastre	Dimensione piastre	Materiale piastre	Spessore pannello*	Volume pannello	Volume totale	Superficie filtrante utile piastra	Superficie filtrante utile totale	Materiale teli
			mm		mm	lt	lt	m <sup>2</sup>	m <sup>2</sup>	
FP15/31T	FP15/31TL	31	1500 x 1500	Polipropilene	25÷35	45÷65	1350÷1950	3,6	111,6	Rilsan (o simile)
FP15/50T	FP15/50TL	50					2205÷3185		180,0	
FP15/70T	FP15/70TL	70					3105÷4485		252,0	
FP15/100T	FP15/100TL	100					4455÷6435		360,0	
FP15/120T	FP15/120TL	120					5355÷7735		432,0	
FP20/100T	FP20/100TL	100	2000x2000	25÷30	82÷99	8118÷9801	6,5	650,0		
FP20/120T	FP20/120TL	120				9758÷11781		780,0		

Modello	Capacità di filtrazione	Percentuale solido secco ottenibile (valore medio)	Potenza installata	Potenza installata serie TL	Lunghezza L	Lunghezza A	Larghezza W	Altezza H	Larghezza W serie TL	Altezza H serie TL
	filtrate/ora**	%	kW	kW	mm	mm	mm	mm	mm	mm
FP15/31	1÷5	75÷85	16,0	16,0 + 76,5	6290÷6630	4228÷4568	2350	3060	2740	3330
FP15/50	1÷5				7660÷8220	6790÷7351				
FP15/70	1÷5				9050÷9830	6988÷7768				
FP15/100	1÷4				11180÷12280	9118÷10218				
FP15/120	1÷3				12560÷13860	10498÷11780				
FP20/100	1÷3		30,0	30,0 + 76,5	12780÷13280	10230÷10830	2950	3550	3450	4000
FP20/120	1÷3	14300÷14900	11850÷12450							

\* Lo spessore del pannello viene determinato secondo necessità.

\*\* Il numero delle filtrate dipende dal tipo di materiale.



## COLORE

COMEC vi offre la possibilità di scegliere i vostri colori preferiti per macchine e impianti e quindi la possibilità di evidenziare l'individualità della vostra azienda.

Le caratteristiche e dimensioni non sono impegnative e la Comec-Binder S.r.l. si riserva di apportare modifiche e miglioramenti per ragioni commerciali e tecniche in qualsiasi momento e senza preavviso.